

1) システムの名称 :

ADMENIC (アドメニック)

2) 対象業務、電子カルテシステム内での位置付け :

10. 手術部・ICU・救急部系

3) 特色 :

■ネットワーク対応の手術映像記録・配信システム

ADMENICは、手術室内のあらゆる映像ソースの一元管理を、簡単な操作で実現する、チーム医療に最適なトータルシステムです。術野・術場カメラや内視鏡、手術顕微鏡、生体情報モニター等の出力映像を、ネットワーク経由でリアルタイムに「ライブ配信」するとともに、その映像をライブラリ化して、「管理」、「視聴」、「2次利用」を可能にします。

■術野・術場・生体情報モニター等の映像を一元管理

ADMENICは、単一のシステムで、手術室内のさまざまな装置の出力映像を記録・管理します。記録と同時にライブ配信が可能で、医局やカンファレンスルームに設置した大型ディスプレイモニターに、術野・術場カメラ、生体情報モニター等の複数の映像ソースを、分割マルチ表示できます。

■高画質記録と用途に適した画質

記録される映像は高品質なHDのH.264形式のため、そのまま院内カンファレンスや資料作成に活用できます。また、用途や要望に基づき、最適な圧縮率(ビットレート)の設定や、高画質映像と長期保管用映像(高圧縮)の同時記録・運用も可能です。

さらにハイブリッドエンコーダを使用したH.265形式のデータも管理することが可能です。(4K対応)

■PCによる手術映像の視聴

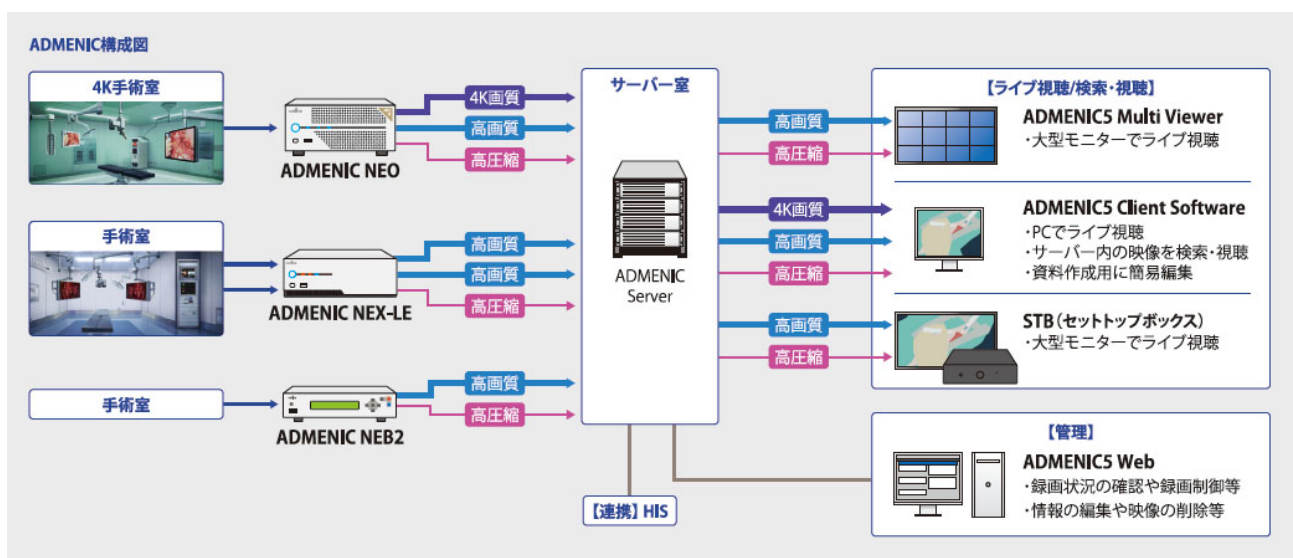
さまざまな条件で検索し、目的の記録映像を簡単に視聴することができます。ユーザーコードとパスワードによる認証方式なので、ユーザーごとに閲覧制限やダウンロード等の操作権限を設定できます。カット編集、静止画保存、映像フォーマット変換等の機能もあり、記録映像の2次利用に活用頂けます。

■各社電子カルテシステムや部門システムとの連携実績

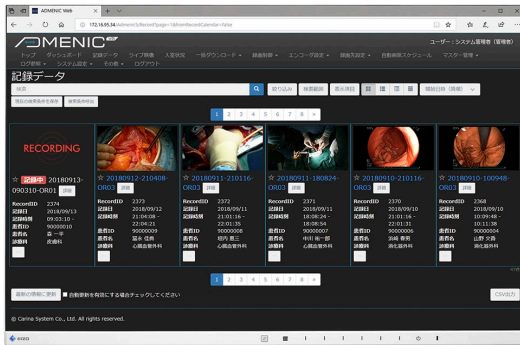
代表的な電子カルテシステムとの利用者情報連携、患者情報連携、視聴連携実績があります。また、麻酔記録システムと連動した録画システムの構築も可能です。(別途オプション)

4) 画面／構成図を含めた分かりやすい説明 :

【システム構成例】



【クライアント端末画面】



ADMENIC Client Software

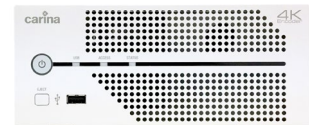
【専用ハードウェア】



ADMENIC NEX-LE  
(2ch ネットワークエンコーダ)



ADMENIC NEB2  
(ネットワークエンコーダ)



ADMENIC NEO  
(ハイブリッドエンコーダ)

5) 標準化への対応状況、未達成の場合対応予定および対応のための追加費用の有無：

- ・TCP/IP ソケット通信、DB 参照、ファイル共有などによる各社電子カルテシステムとの連携実績有り (追加費用：有)
- ・DICOM (Ver3.0) /Storage SCU、QR SCU、MWM SCU 対応オプション有り (追加費用：有)

6) 動作環境 (ソフトの場合)、ハードスペック (ハードの場合)：

【サーバ構成】

オペレーティングシステム：Windows Server 2019、CPU：Intel Xeon 2.8GHz 以上  
メモリ：16GB 以上、LAN：Gigabit×4 ポート以上  
ストレージ：7200rpm 以上の HDD を用いた、RAID5 もしくは RAID6 構成

【クライアント構成】

オペレーティングシステム：Windows 10 Professional (64bit)  
CPU：Intel Core i5 以上、メモリ：8GB 以上、LAN：Gigabit ポート  
Web ブラウザ：Internet Explorer v11/Microsoft Edge

7) 稼動までに必要な作業・期間：

病院担当者及び、関連機器・システムメーカー様と打ち合わせ・通常 3 か月程度

8) 価格 (桁数 (日本円における桁数)、「ご相談」は不可、桁数帯・金額・金額帯を入れても良い)：

1 手術室あたり 300 万円 (税別) から……ネットワークエンコーダと NAS の最小構成の場合。その他映像機器や映像保管期間、クライアント端末数に応じて、システム価格は大きく変動します。

9) 保守の内容と費用：

初期教育：オペレーション説明、マニュアル配布、運用開始時立ち合い  
定期保守：月額 7 万円 (税別) から……障害発生時、スポット対応 (年 2 回までのオンサイト対応)。  
クライアント・サーバ型システムの場合。弊社提供ハードウェアの故障時修理対応含む。  
※システム構成、サービスレベルに応じて都度お見積り。遠隔保守対応のオプション有り。

10) 問い合わせ先 (販売会社 担当者、URL、e-mail 等) および開発元：

問い合わせ先：カーリナシステム株式会社

<http://www.carinasystem.co.jp/>

〒650-0034 神戸市中央区京町 69 三宮第一生命ビルディング 7F TEL：078-335-7601 FAX：078-335-7602

〒143-0016 東京都大田区大森北 1-6-8 ウィラ大森ビル 4F TEL：03-6809-1340 FAX：03-6809-1341

〒810-0004 福岡県福岡市中央区渡辺通 3-6-11 福岡フコク生命ビル TEL：092-292-5808 FAX：092-292-5820

システム営業部 池田 尚史 (いけだ たかし) Mail：sales@carinasystem.co.jp